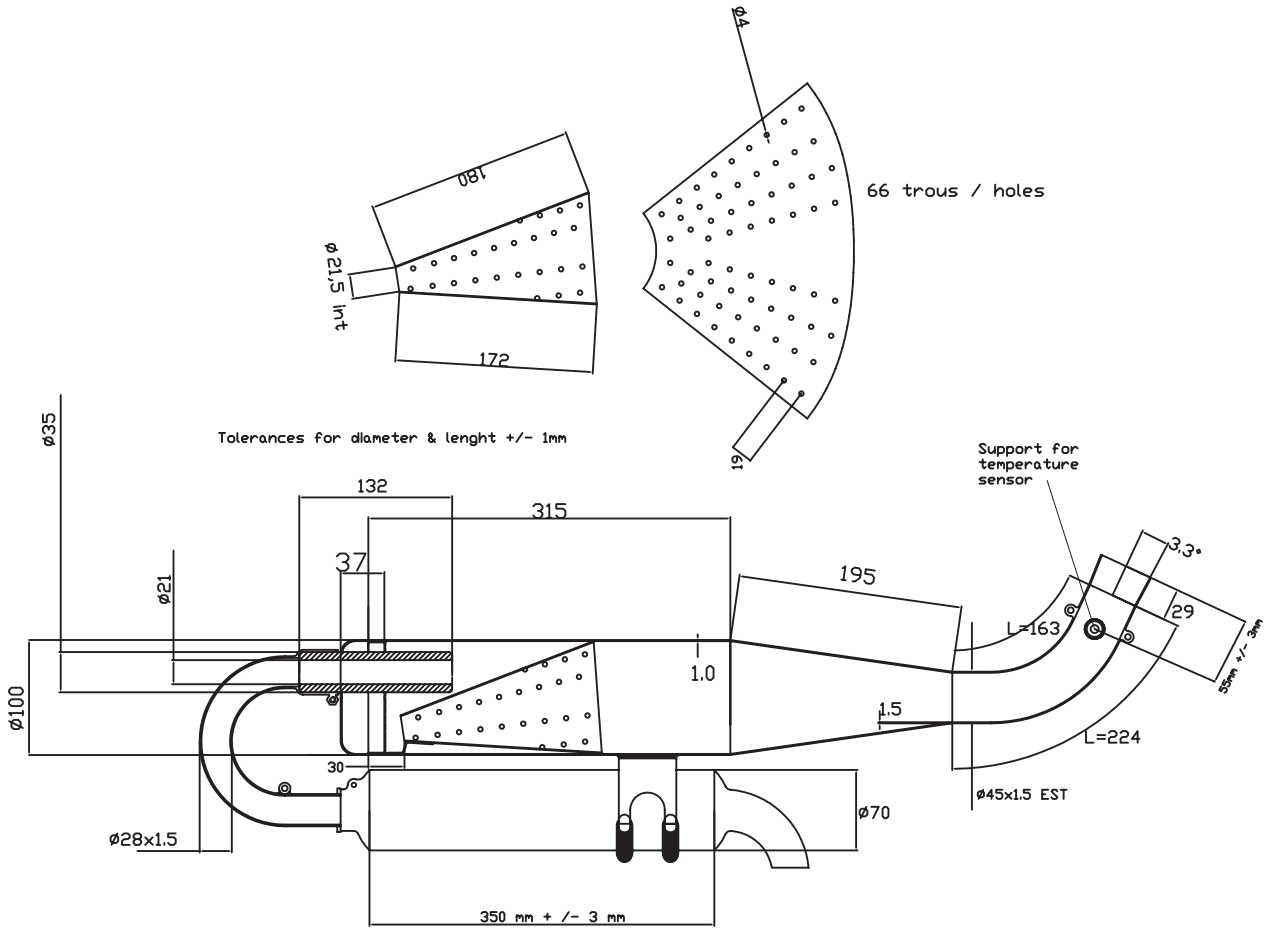


DESSIN TECHNIQUE N°12

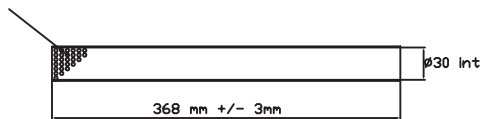
TECHNICAL DRAWING No. 12

Echappement et collecteur monotype spécifique KF3

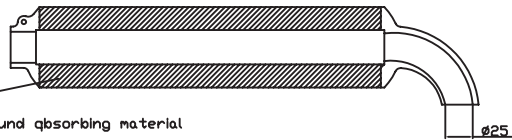
Specific KF3 monotype exhaust and manifold



Tube Interne multi-perforé 3mm / Inner tube drilled at 3mm



matériel absorbant acaustique / sound absorbing material



Dimensions selon conduit d'échappement du cylindre et DT N°13bis  
Dimensions according exhaust cylinder duct & TD No.13bis

