

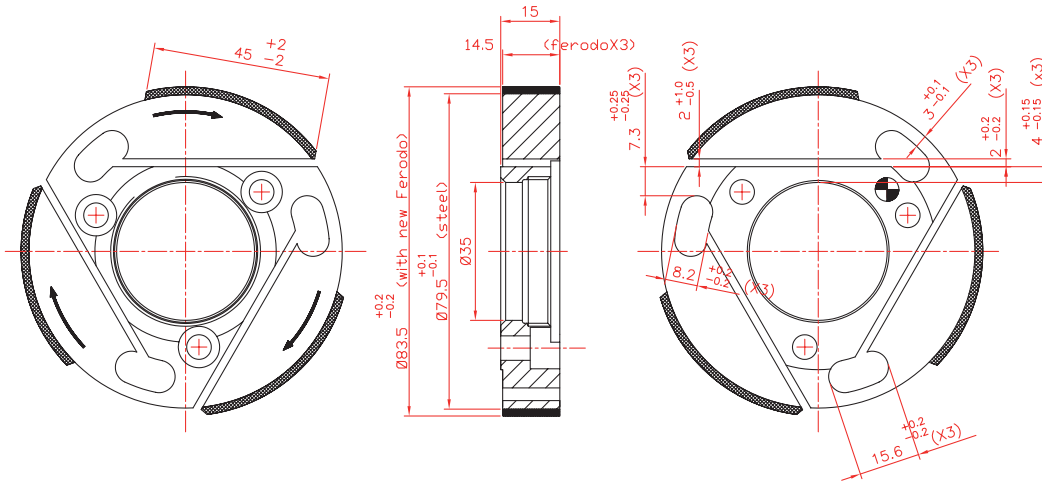
DESSIN TECHNIQUE N° 15bis

Embrayage pour moteurs KF

TECHNICAL DRAWING No. 15b

Clutch for KF engines

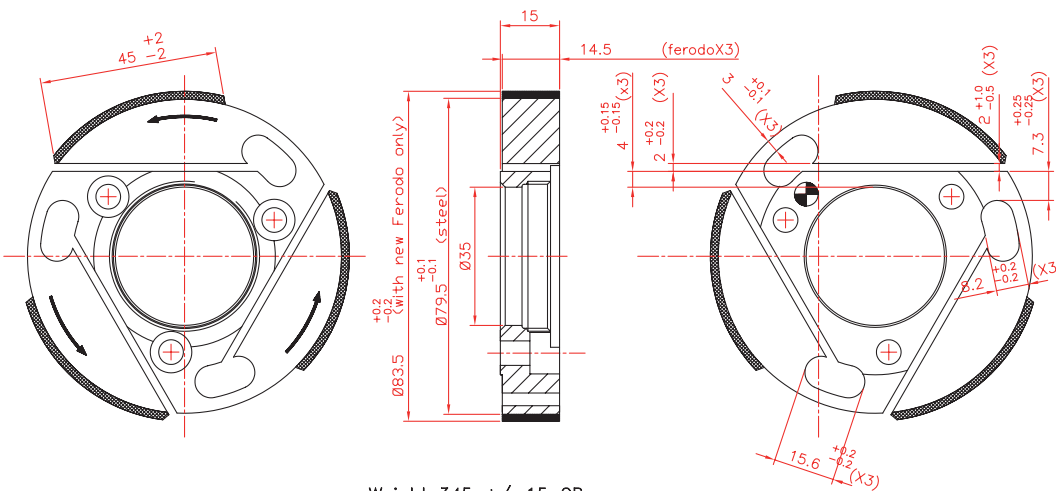
Modèle à rotation horaire
Clockwise model



Weight 345 +/-15 GR

Note : A utiliser seulement à des fins de contrôle technique et non dans le cadre de la fabrication.
Only for scrutineering and not for manufacturing.

Modèle à rotation anti-horaire
Anti-clockwise model



Weight 345 +/-15 GR

Note : A utiliser seulement à des fins de contrôle technique et non dans le cadre de la fabrication.
Only for scrutineering and not for manufacturing.