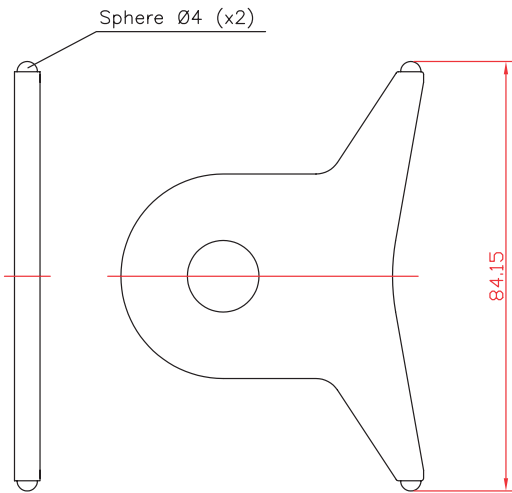


DESSIN TECHNIQUE N° 16

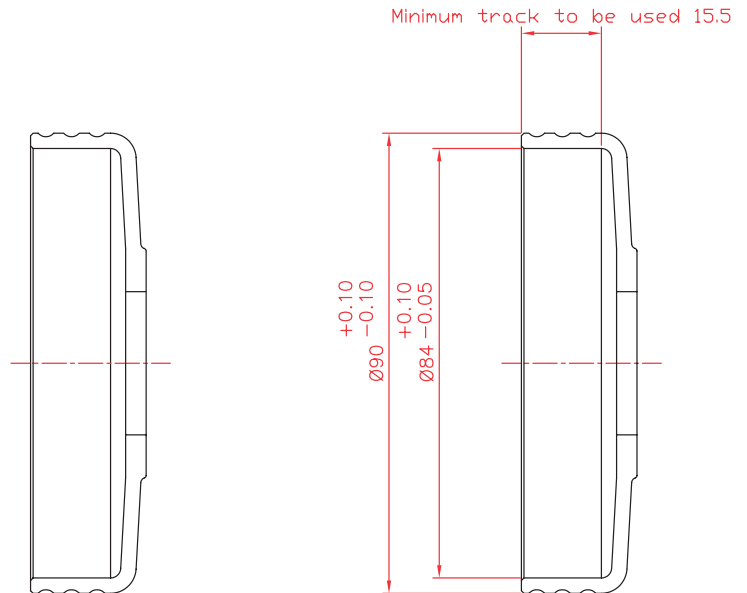
Jauge de contrôle de la cloche d'embrayage (moteurs KF)



Toute la surface du matériau de friction du rotor de l'embrayage doit toujours travailler à l'intérieur de la surface de la piste de 15,5 mm de la cloche (12,5 mm en Super KF avec l'embrayage selon dessin technique n°17).

TECHNICAL DRAWING No. 16

Drum control gauge (KF engines)



The complete friction material surface of the clutch rotor must always work into the drum track surface of 15.5 mm (12.5 mm in Super KF with the clutch according to technical drawing No. 17).